
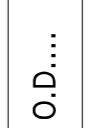




WIDOK ŚCIAN KLATKI SCHODOWEJ KSCH1  
OD STRONY SKRZYDŁA POŁUDNIOWEGO

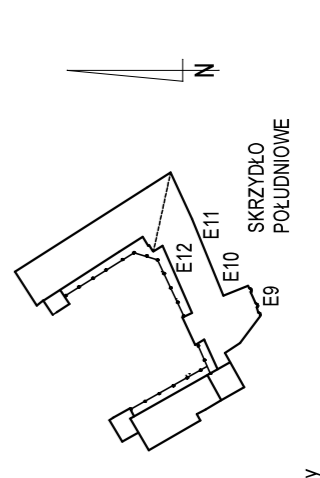
- UWAGI:**
1. Elewacje skrzydła południowego E13 | E14 na rys nr 7
  2. Oznaczenia kolorystyczne stanu zachowania zgodnie z programem konserwatorskim.
  3. Przyjmując że elementy kamieniarki nie oznaczone jako oryginalne są elementami zrekonstruowanymi.
  4. Zapis w punkcie 3. nie dotyczy portali bramnego /elewacja E11, E10/. Stan zachowania elewacji E11 | E10 opisuje program konserwatorski.

**OZNACZENIA :**

-  Rysy, pęknięcia elementów kamiennych
-  Oznaczenie elementów kamiennych
-  Oryginał kamieniarka
-  Ułtyki

**SYSTEMATYKA OZNACZEŃ ELEMENTÓW KAMIENNYCH ,  
WĄTKÓW CEGIANYCH I KRAT STALOWYCH**

1. O.O..... - kamienne obramienie okienne
2. P.O..... - kamienne parapety okienne
3. P.D..... - kamienne portale drzwiowe
4. G.O..... - kamienne gzymsy okapowe
5. G.P..... - kamienne gzymsy pionowe
6. O.O..... - kamienne obramienie drzwi
7. K.O..... - stalowa krata
8. E.K..... - elementy kamienne inne
9. W.C..... - wątki ceglane
10. G.M..... - kamienne gzymsy międzykondygnacyjne



**ELEWACJA E12**

Projektowane i kosztorysowane Nadzór Budowlany Barbara Wojciechowska ul. 3-go Maja 219/219A Warszawa 01-776 77411133 - e-mail: baranwoj@poczta.onet.pl	
Temat: Projekt konserwatorski elementów kamiennych Zamku Piastów Śląskich w Brzegu	
Investor: Muzeum Piastów Śląskich w Brzegu	Data: XI.2018
Projektant: mgr inż. Barbara Wojciechowska	Skład: P.B.
Sprawił: inż. Wiktor Młoda	Skala: 1:100
Opracował: mgr inż. Wojciech Wojciechowski	Nr: 5
SKRZYDŁO POŁUDNIOWE /ELEWACJE E9-E12/	
INWENTARYZACJA WRAZ Z DOKŁADZĄ, USZKODZEN	